

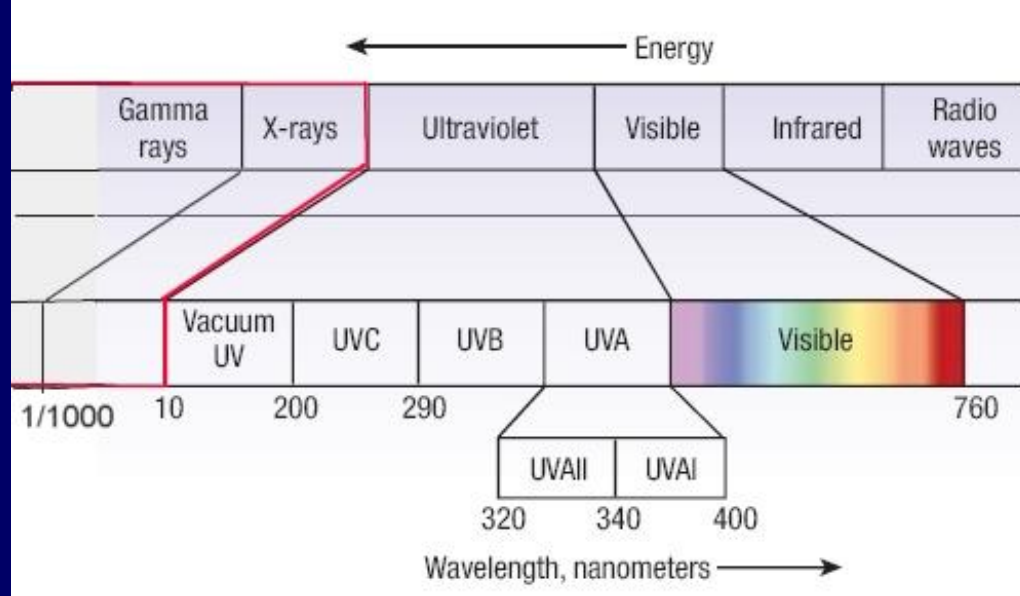
## Radiodermiti

Sono lesioni cutanee che conseguono all'esposizione alle **radiazioni ionizzanti**. Questa può essere accidentale, o essere realizzata deliberatamente, a scopo terapeutico (per la distruzione di neoplasie, o -come avveniva nel passato- per il trattamento della psoriasi o delle tigne del cuoio capelluto), o può verificarsi per motivi professionali (ad esempio, in odontoiatri che tenevano ferma la lastra fotografica nella bocca del paziente con le dita).

Le **radiazioni ionizzanti** sono così chiamate perché causano ionizzazione provocando l'espulsione di un elettrone dagli atomi.

Esse comprendono:

- Radiazioni elettromagnetiche, come i raggi X e i raggi  $\gamma$  (gamma),
- Radiazioni corpuscolate, come i raggi alfa  $\alpha$  (alfa), che sono costituiti da nuclei di elio, e i raggi  $\beta$  (beta) che sono fasci di elettroni veloci.

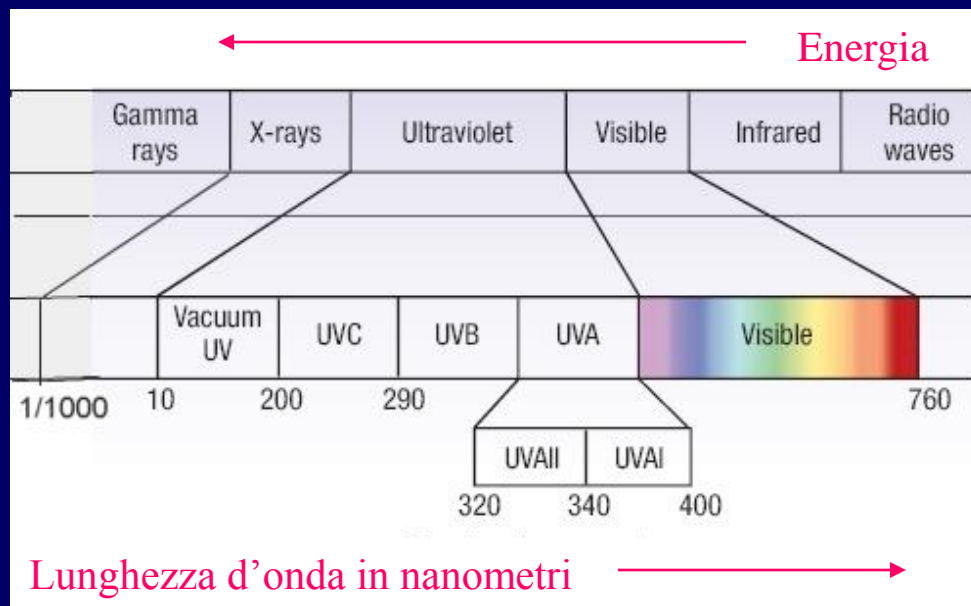


Le radiazioni ionizzanti elettromagnetiche (raggi X, raggi  $\gamma$  e i raggi cosmici) fanno parte dello spettro elettromagnetico, assieme alle radiazioni ultraviolette, alla luce visibile, all'infrarosso, alle onde radio.

Come tutte le radiazioni elettromagnetiche, esse possono essere considerate:

- secondo la teoria ondulatoria della luce, come *onde elettromagnetiche*,
- secondo la teoria corpuscolare, come *quanti* di energia raggiante – ossia come *fotoni* che si propagano in direzione rettilinea con velocità uguale a quella della luce (300.000 Km/sec nel vuoto).

Un fotone è un gruppo di onde elettromagnetiche che non può suddividersi e che pertanto si comporta come un'unità.

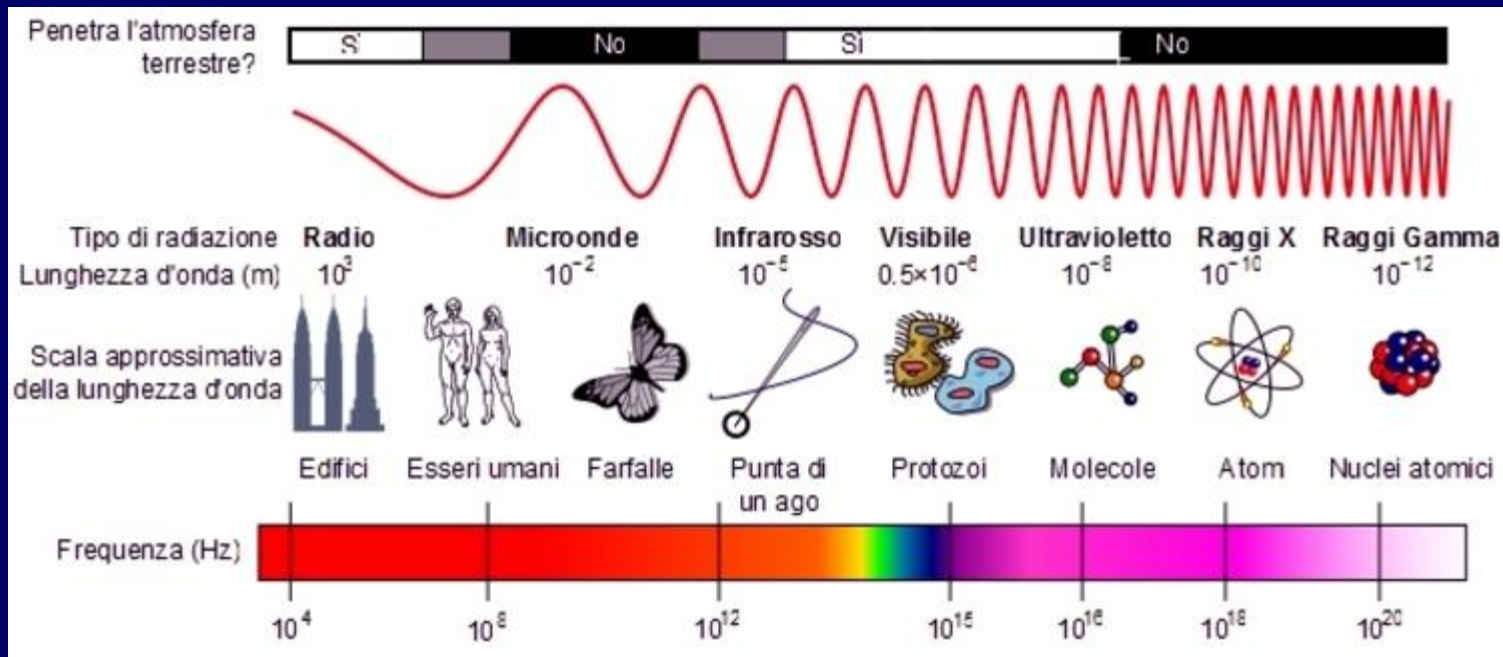


E, come tutte le onde elettromagnetiche, le radiazioni ionizzanti sono caratterizzate dalla frequenza e dalla lunghezza d'onda, che sono fra loro inversamente proporzionali, secondo la formula:

$$c = v\lambda$$

Dove  $c$  è la velocità della luce (300.000 Km/sec),  $v$  è la frequenza (il numero di onde che attraversano un certo punto al secondo), e  $\lambda$  è la lunghezza d'onda (la distanza fra due creste o due ventri d'onda).

*Quindi, la lunghezza d'onda e la frequenza sono correlate in modo inverso: mentre una aumenta, l'altra diminuisce proporzionalmente.*



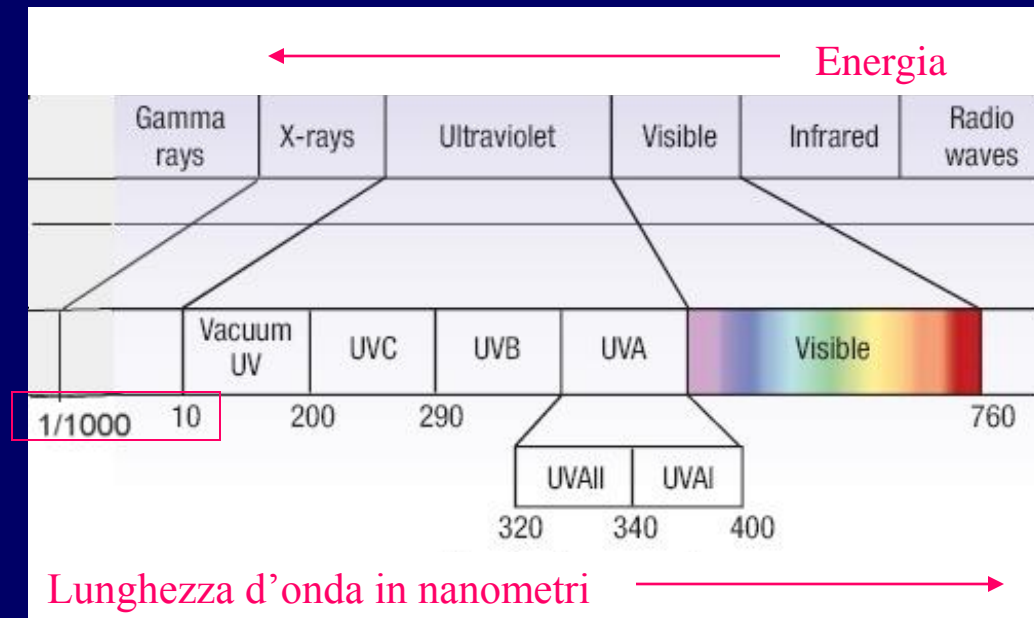
*La lunghezza d'onda e la frequenza sono correlate in modo inverso: mentre una aumenta, l'altra diminuisce proporzionalmente.*

Inoltre: ciascun fotone possiede una quantità di energia, o *quanto*, che è espressa dal prodotto della frequenza per la costante universale di Plank, secondo la formula:

$$E = h\nu$$

Dove E è l'energia misurata in erg, h è la costante di Plank, e  $\nu$  è la frequenza.

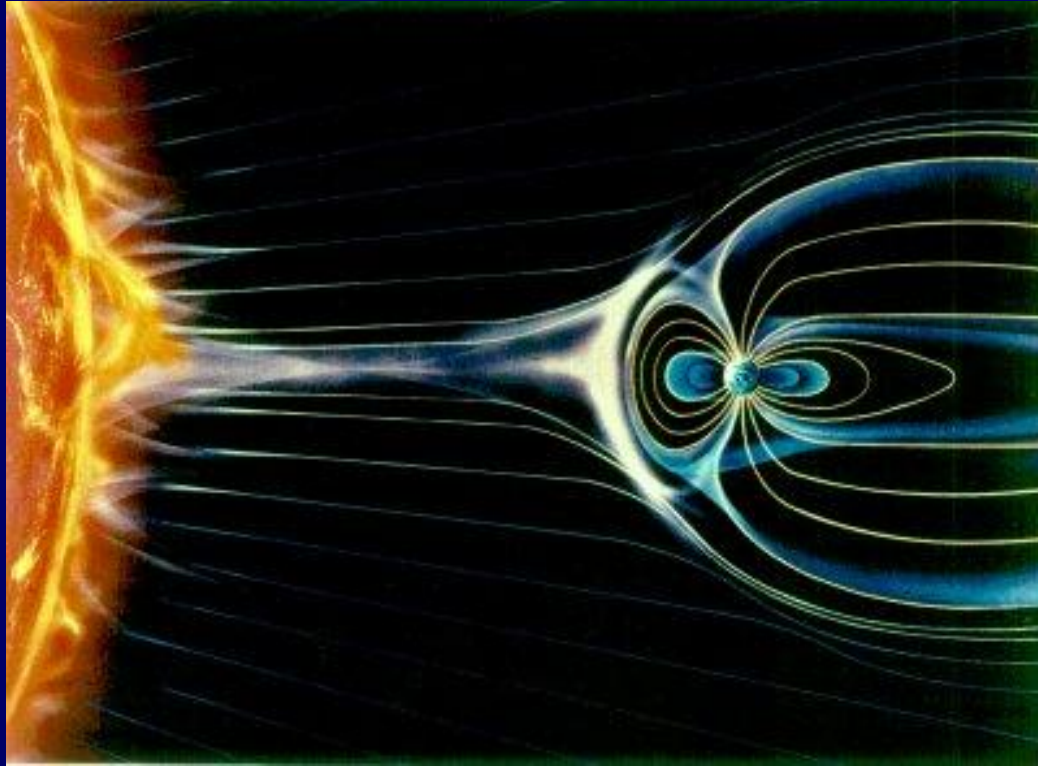
*Perciò quando aumenta la frequenza, aumenta l'energia dell'onda.*



Ad esempio: la luce visibile ha lunghezze d'onda comprese fra 400 e 760 nm e un'energia fotonica di 1,6-3,0 eV (elettronvolt).

*I raggi X*, invece, con lunghezze d'onda comprese fra 10 nm e 1/1000 di nm, e i raggi  $\gamma$ , con lunghezze d'onda ancora inferiore, hanno *energia* fotonica superiore a 125 ev. fino a raggiungere, valori dell'ordine dei chilo- e dei mega-elettronvolt.

Le radiazioni ionizzanti provenienti dal sole e i raggi cosmici non raggiungono la superficie terrestre, perché vengono assorbite dagli strati più alti dell'atmosfera, la ionosfera.



Le radiazioni ionizzanti che ci raggiungono provengono, o da materiali radioattivi presenti sulla terra, o da speciali apparecchi costruiti per generarle.

Le radiazioni ionizzanti oggi usate in medicina sono:

- I raggi X
  - I raggi  $\gamma$
- } Che sono radiazioni elettromagnetiche. Come tali essi sono privi di carica elettrica, per cui non vengono deflessi da campi elettrici o magnetici.

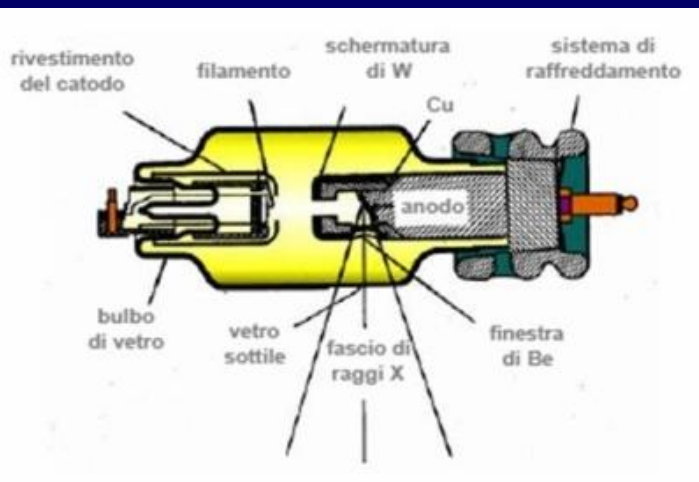
I raggi X e i raggi  $\gamma$  differiscono per l'origine: mentre i raggi X sono prodotti da transizioni energetiche dovute ad elettroni in rapido movimento, i raggi  $\gamma$  sono prodotti da transizioni nucleari.

- Le particelle  $\beta$ , che sono elettroni e hanno quindi carica unitaria negativa e massa pari a 1/1800 del protone. Esse vengono deflesse dai campi elettrici e magnetici.

Le particelle  $\alpha$  non trovano impiego in medicina.



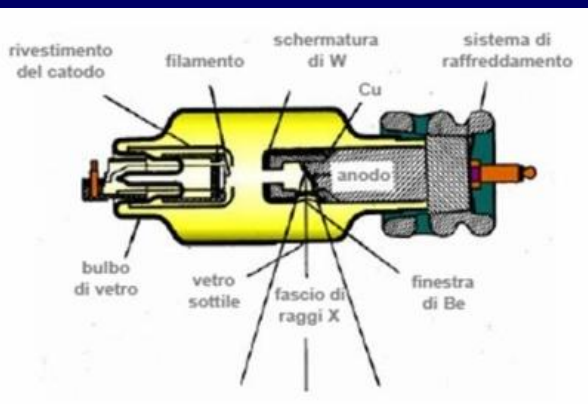
I *raggi X* vengono prodotti in un'ampolla, nella quale è stato fatto il vuoto, accelerando un fascio di elettroni e dirigendolo contro una placchetta metallica: per la brusca decelerazione si producono i raggi X (chiamati anche raggi Röntegen). Infatti, l'energia cinetica persa dagli elettroni si trasforma in energia radiante.



Per ottenere i raggi X si applica una differenza di potenziale agli estremi dell'ampolla e gli elettroni vengono sollecitati a muoversi velocemente dal catodo verso l'anodo.

Il catodo, cioè la sorgente degli elettroni è una spirulina metallica resa incandescente da una corrente elettrica, l'anodo è la piastrina che li decelera, che ha una forma e una inclinazione adatte a dirigere il pennello di raggi X nella direzione desiderata.





Maggiore è la differenza di potenziale applicata ai poli del tubo generatore, maggiore sarà la velocità degli elettroni che colpiscono la piastrina e, di conseguenza, maggiore sarà l'energia l'energia dei fotoni ottenuta.

I raggi X con maggiore energia sono più penetranti, vale a dire hanno la capacità di attraversare spessori maggiori della stessa sostanza o corpi con un maggior potere di assorbimento.

Raggi X poco penetranti (chiamati raggi molli) sono utilizzati in radiodiagnostica e per la radioterapia di lesioni superficiali, raggi X più penetranti (raggi duri) vengono impiegati nella radioterapia transcutanea di lesioni più profonde.

Se occorrono energie ancora superiori si adoperano i *raggi  $\beta$* , che sono fasci di particelle  $\beta$ , cioè elettroni accelerati. Queste particelle sono dotate di massa (pari a 1/800 di protone) e hanno carica unitaria negativa, quindi sono deflesse da campi elettrici e magnetici.

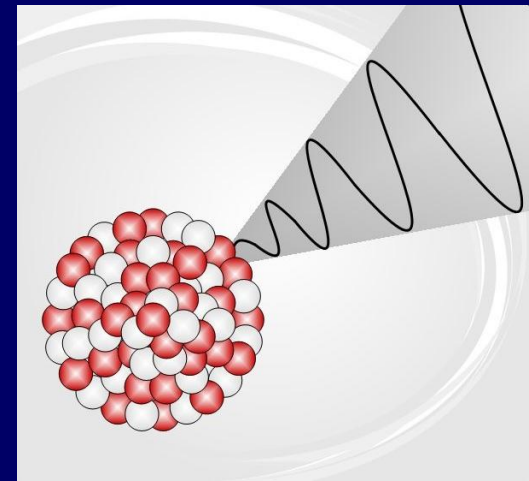
I raggi  $\beta$  sono ottenuti con speciali macchine acceleratrici: *l'acceleratore lineare*, nel quale gli elettroni vengono accelerati in campi elettrici alternati, e il *betatrone*, nel quale gli elettroni sono accelerati in un campo magnetico circolare. Acceleratore lineare e betatrone generano anche raggi X ad elevata energia che vengono impiegati in terapia.

La terapia con elettroni veloci trova impiego nel trattamento di focolai semiprofondi e permette di ottenere una dose assorbita omogenea fino alla profondità desiderata.

I raggi  $\gamma$  utilizzati in medicina sono generati dalla radioattività naturale.

Un elemento chimico, oltre al numero fisso di protoni che lo caratterizza, può avere un numero variabile di neutroni; in tal caso si identificano diversi isotopi dello stesso elemento.

Gli isotopi presenti in natura sono quasi tutti stabili. Tuttavia, alcuni isotopi naturali presentano nuclei instabili a causa di un eccesso di protoni e/o neutroni. Tale instabilità provoca la trasformazione spontanea in altri isotopi, meno instabili e questa trasformazione si accompagna all'emissione di radiazioni ionizzanti,  $\alpha$ ,  $\beta$  o  $\gamma$ . Per questo motivi questi isotopi sono chiamati isotopi radioattivi.



Si formano così catene di elementi i quali si trasformano l'uno nell'altro fino all'elemento stabile (famiglie radioattive). Esse hanno un capostipite, o elemento iniziale, e un prodotto finale che non è più radioattivo.

Fra gli elementi radioattivi che emettono raggi  $\gamma$ , ci sono: il radio e il cobalto.

## Meccanismi del danno da radiazioni nei tessuti viventi

Il danno da radiazioni si verifica quando queste vengono assorbite. L'unità di misura per la dose di radiazioni assorbita è il Gy (Gray), che è uguale all'assorbimento di un joule di energia radiante da parte di una massa del peso di un kg. Vale a dire: Un'esposizione di un gray corrisponde ad una radiazione che deposita un joule per chilogrammo di materia (sia tessuti biologici che qualsiasi altra cosa).

Le radiazioni elettromagnetiche con energia al di sopra dei 125 eV, come i raggi X e i raggi  $\gamma$ , causano ionizzazione provocando l'espulsione di un elettrone dagli atomi.

Questi elettroni espulsi vanno a ionizzare altri atomi e rompono legami chimici. Si formano così radicali liberi, che sono atomi o molecole molto reattivi perché hanno un elettrone non appaiato nell'orbitale esterno.

Quando questo succede nel vivente, le molecole trasformate in radicali liberi, quasi sempre molecole di acqua o di ossigeno dei tessuti, reagiscono con le molecole organiche dei tessuti stessi, alterandone la struttura e le funzioni.

Ne risulta la attivazione di diverse risposte biomolecolari che alterano la morfologia e le funzioni dei tessuti, in un tempo che va da frazioni di secondo a settimane o mesi.

I maggiori effetti delle radiazioni ionizzanti si hanno sulle cellule in attività riproduttiva, per uccidere le quali bastano 3-4 Gy (gray). Mentre la perdita della funzionalità cellulare nei tessuti che proliferano lentamente si ha con dosi di gran lunga superiori, oltre i cento Gray.

Le radiazioni ionizzanti danneggiano il DNA cromosomiale e, in conseguenza, inducono apoptosi, e blocco delle mitosi e causano necrosi cellulare.

Vi è compromissione della sintesi del DNA, per danno della DNA polimerasi, e vi è danno genetico diretto, con alterazioni a livello molecolare e con fratture dei cromosomi, che possono essere riparate in modo erroneo, ad esempio con traslocazioni o inversioni, provocando mutazioni. Alcune di queste mutazioni possono dare luogo all'attivazione di oncogeni.

L'irradiazione causa moltiplicazione dei melanociti con aumento della attività tirosinasi e aumentato trasferimento di melanosomi alle cellule epidermiche. Lo stesso succede ai melanociti nei follicoli piliferi. A dosi più alte i melanociti nei follicoli piliferi vengono distrutti per primi.

## Radiodermiti

Le radiazioni ionizzanti sono state usate nel passato per il trattamento della tinea capitis quando non erano disponibili farmaci antifungini sistemici o nella terapia dell'acne per i suoi effetti sebostatici. Per questo è ancora possibile vedere in soggetti anziani, gli effetti tardivi di vecchie radiodermiti dovute ad errori nel calcolo della dose o a malfunzionamento degli strumenti.

Oggi l'uso delle radiazioni ionizzanti per trattare affezioni benigne è stato abbandonato e nella maggior parte dei casi, la dermatite da raggi è indotta intenzionalmente, o almeno consapevolmente, o perché è stata trattata, con lo scopo di distruggerla, una neoplasia cutanea, o perché la natura della lesione sottostante è tale che i campi di irradiazione non possono essere predisposti in modo da risparmiare la cute.

Nella sindrome da radiazione cutanea sono stati proposti i seguenti stadi clinici:

- *Stadio prodromico*: fase breve, della durata di minuti o ore, con eritema e prurito che si risolvono e sono seguiti da un periodo di latenza.
- *Stadio acuto o manifesto*: compare 6-12 giorni dopo l'esposizione alla radiazione. È necessario superare la dose di 7 Gy per poter sviluppare eritema da raggi e una conseguente dermatite. Dosi più piccole ma ripetute hanno un effetto cumulativo.
- *Stadio cronico*: segue, aggravandosi progressivamente, a una grave radiodermite acuta, oppure è la conseguenza di numerose esposizioni a piccolissime dosi, verificatesi nell'arco di anni.



La dermatite acuta da radiazioni può essere suddivisa in gradi, analogamente alle ustioni:

*Dermatite da radiazioni, di primo grado:* la forma più lieve. È caratterizzata da eritema persistente, che raggiunge il suo picco in due settimane ed è accompagnato da sensazione urente. Verso il ventesimo giorno compare iperpigmentazione a chiazze. Può esservi un blocco della secrezione sebacea e perdita dei peli, che si manifestano dopo circa tre settimane.

Attualmente l'uso della fluoroscopia per controllare diverse procedure radiologiche invasive ha introdotto una nuova causa di dermatite acuta da radiazioni: la sovraesposizione a dosi molto ridotte di livelli fluoroscopici.

***Dermatite da radiazioni, di secondo grado:*** dosi più intense di 8-10 Gy provocano un eritema più intenso, edema, bolle ed erosioni sierogementi. Le lesioni sono dolorose. In questo caso, la perdita di peli, ghiandole sebacee, ghiandole sudoripare e anche delle unghie può essere permanente. Questa dermatite lascia esiti teleangectasici ed alterazioni pigmentarie.



Radiodermite acuta di secondo grado in seguito ad irradiazione post-operatoria con RX , per carcinoma della mammella.

*Dermatite da radiazioni acuta di terzo grado*: si forma un'ulcerazione acuta, caratteristicamente dolorosa ed evolve sempre in una radiodermite cronica. Oggi un danno grave è il risultato di un errore dosimetrico e richiede dosi uguali o superiori a 12 Gy..



Radiodermite di terzo grado in evoluzione verso l radiodermite cronica.

### *Stadio cronico (Radiodermite cronica):*

Mentre le manifestazioni acute di secondo grado guariscono con atrofia e alterazioni pigmentarie di variabile entità, i danni acuti di terzo grado esitano sempre in radiodermite cronica.

Gli effetti dell'esposizione a lungo termine di dosi molto basse sono state osservate alle mani degli odontoiatri che usavano le dita per fissare i radiogrammi nella bocca dei pazienti, alle mani dei radiologi che maneggiavano le prime unità di radioscopio, o a quelle dei chirurghi che operano sotto il controllo radiografico.

Danni cronici da radiazione si sono visti nel passato quando personale non medico usava le radiazioni per eseguire l'epilazione nel volto delle donne con irsutismo. Alterazioni di questo genere possono ancora oggi essere osservati in donne anziane.

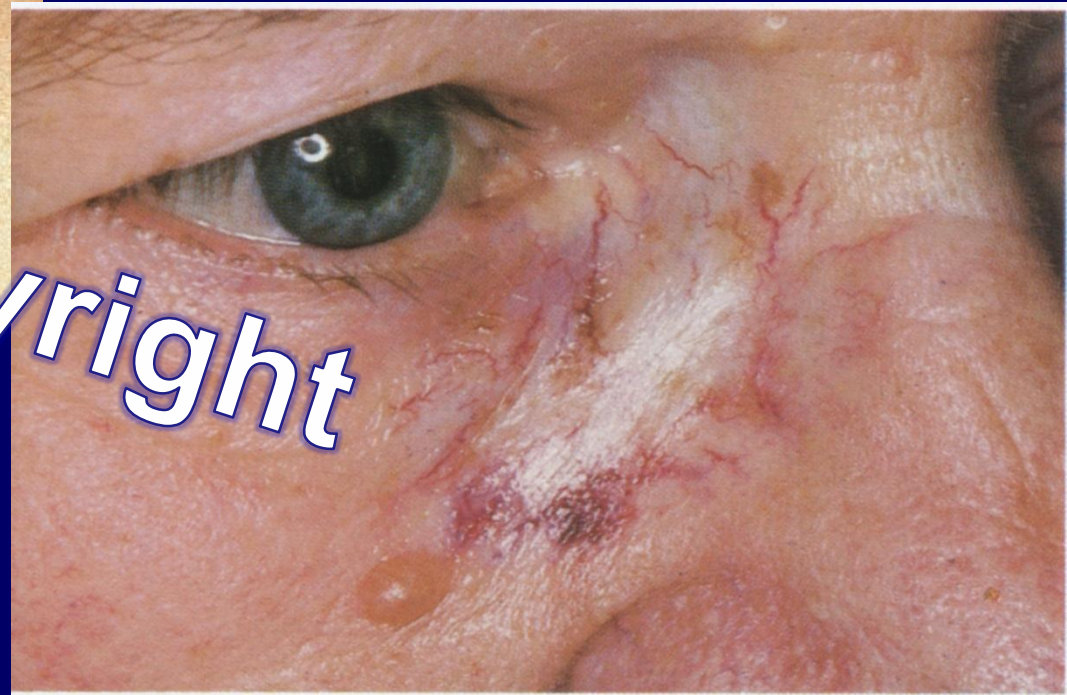
Infine, queste radiodermi possono essere viste in pazienti che hanno ricevuto dosi eccessive di radiazioni ionizzanti per la terapia della psoriasi ungueale.



Lo *stadio cronico* è caratterizzato dalla poichilodermia, cioè dalla associazione di telengectasie, ipo-ed iperpigmentazione, atrofia. La cute può assumere colore giallastro (elastosi da raggi) ed è sclerotica. Si presenta asciutta, per l'assenza di ghiandole sebacee e sudoripare, ed è priva di peli.



Radiodermite cronica per irradiazione di un angioma capillare in età infantile.



Copyright

Radiodermite cronica in seguito a radioterapia d un basalioma.



Radiodermite cronica per trattamento radiante di:

← Tinea capitis nell'infanzia

Angioma



copyright



- Ipo-ed iperpigmentazione
- Atrofia
- Sclerosi
- Teleangectasie
- Assenza dei peli.



Inoltre, la cute con radiodermite cronica manca di un'adeguata vascolarizzazione e si impiaga facilmente anche in seguito a traumi minori. Le ulcere che si sviluppano in queste aree guariscono con difficoltà. Clinicamente sono caratterizzate da un bordo netto e un fondo giallastro aderente.

Area di teleangectasie con lesione ulcero-necrotica centrale, di consistenza coriacea, bianco giallastra. Estremamente dolorosa



copyright



**Stadio tardivo:** tutte le manifestazioni della radiodermite cronica persistono, ma c'è anche il rischio della degenerazione neoplastica. Compaiono cheratosi simili a cheratosi attiniche ma con una maggiore tendenza ad evolvere in carcinoma spinocellulare.

Circa il 20% dei pazienti con radiodermite cronica sviluppa il carcinoma spinocellulare.



copyright



Radiodermite cronica con cheratosi multiple e onicodistrofie in un chirurgo.

Onicodistrofia e carcinoma epidermoide.



Cheratosi multiple ed evoluzione di una di queste in carcinoma epidermoide in un vecchio radiologo che non aveva praticato le misure di prevenzione.

Radiodermite cronica dopo mastectomia radicale, dissezione dei linfonodi e radioterapia. Vi è un'ulcera nel contesto di in un'area di atrofia, fibrosi, teleangectasie. I bordi dell'ulcera sono rilevati perché su di essi si è sviluppato un carcinoma epidermoide.



## Terapia.

Non esiste alcuna agente topico davvero efficace. Alcuni suggeriscono creme a base di corticosteroidi per ridurre la componente infiammatoria. Creme emollienti possono ridurre i sintomi.

Per le forme generalizzate e la fibrosi da radiazioni (come nei casi di Chernobyl), si è dimostrato di una certa efficacia l'interferone.

Il paziente deve essere consapevole che qualsiasi piccola ulcerazione deve essere considerata come un possibile carcinoma spinocellulare e deve essere escissa per una valutazione istopatologica.

## Prevenzione

È imperativa la raccomandazione di contenere le indagini radiodiagnostiche e i trattamenti radioterapici entro gli stretti limiti delle reali necessità cliniche.

I danni da radiazioni ionizzanti non sono solo cutanei, ma comprendono: alterazioni del tessuto emolinfopoietico,, del sistema riproduttivo e del cristallino. Queste radiazioni hanno effetto leucemocenoico e cancerogenico, e sono teratogene.

Per questo è stato introdotto il concetto di *dose massima ammissibile*, intesa non come dose sicuramente innocua, ma come quella che , *accumulata durante un lungo intervallo di tempo o risultante da una esposizione comporta una probabilità trascurabile di danni somatici e genetici.*

Quindi sono state definite le dosi massime ammissibili per gli adulti professionalmente esposti alle radiazioni e i limiti di dose per la popolazione nel suo complesso. Per la cute: 30 rem in un anno per i lavoratori esposti professionalmente, 3 rem in un anno per la popolazione.



Esistono norme precise per la costruzione di impianti nucleari e per quella delle stanze che accolgono lo strumentario radiologico per uso medico, nonché la disposizione delle attrezzature per evitare al personale addetto una pericolosa esposizione.

Infine la legge vieta l'esercizio professionale specialistico della röntgen diagnostica ai laureati in medicina che non sono muniti di diploma di specializzazione in Radiologia. Sono altresì vietati ai non specialisti, per norma di legge, la pratica radioterapica e l'impiego per uso medico di sostanze radioattive naturali o artificiali.

- Un rem è la dose biologica assorbita da un organismo vivente dovuta a 1 rad.
- Il rad (rate adsorbed dose) misura l'unità di dose assorbita (la quantità di energia che le radiazioni cedono alla materia per l'unità di massa della sostanza irradiata). Un rad corrisponde a un'energia di 100 erg assorbita per ogni grammo di materia.
- Un rad è uguale ad 1/100 di Gy
- Dose di esposizione: Il röntgen (simbolo R) è la quantità di radiazioni X (di energia pari a 250 keV) che in 1 cm cubo di aria, ad una atmosfera di pressione (pari a 760 mm di mercurio) e a 0 °C di temperatura, produce due miliardi di coppie di ioni.
- Un grammo di tessuto esposto a 1 röntgen assorbe ca. 93 erg